

New Generation Air Conditioner Tube



01. 公司簡介 Company Introduction

關於我們 About Us

特福科技股份有限公司是為了迎合客戶的需求，創造新的商業價值，並不斷提出建議和客戶共同發展的公司。
關於尼龍冷媒管本公司與韓國原廠簽約台灣獨家總代理商。

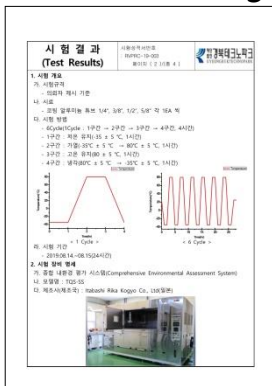
We are the company that knows the demands of clients, and gives great ideas to our clients. We believe it will create new commercial values. Our company is the exclusive agent of Taiwan, that is authorized by Korean original manufacture. The nylon air conditioner tubes is the main project.

概要 Summary

公司名 Company	特福科技股份有限公司 TF GREENTECH SDN BHD
代表 Representative	廖运豪 (LIEW WAN HOE)
公司地址 Address	No.9 Jln 2/115A Taman Pagar Ruyung, Off Jalan Kuchai Lama, 58200 Kuala Lumpur, Malaysia
聯絡方式 Contact method	+603-7980 5027 +6012 3544 621
設立時間 Establishment	2014年 10月 31日 Since 31 st Oct. 2014
事業領域 Business field	人工智能事業 / 新再生資源事業 / 零部件事業 AI/ Renewable Energy/ Electronic parts

02. 產品專利及認證 Product Patents Certifications

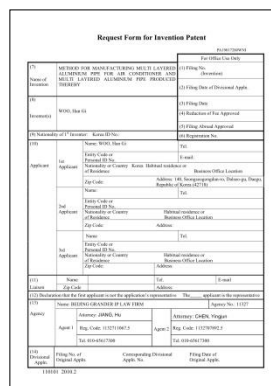
1. 空調冷媒管加熱變形試驗報告 A/C Tube heating deformation Test Report



2. 空調冷媒管鹽水噴霧試驗報告 A/C Tube Salt Spray Test Report



3. 空調冷媒管專利 A/C Tube Invention Patent



03. 銅管 & 鋁管缺點改善

改善前

銅管缺點

- 冷媒管焊接處也會造成洩漏點
- 成本偏高
- 比較重
- 無法指定長度
- 由於太強的導電性造成結露

改善前

鋁管缺點

- 易腐蝕
- 擴管時比較容易裂開，破裂
- 不耐氧化，壓力
- 無法重複使用
- 不易擴管
- 需要專用工具

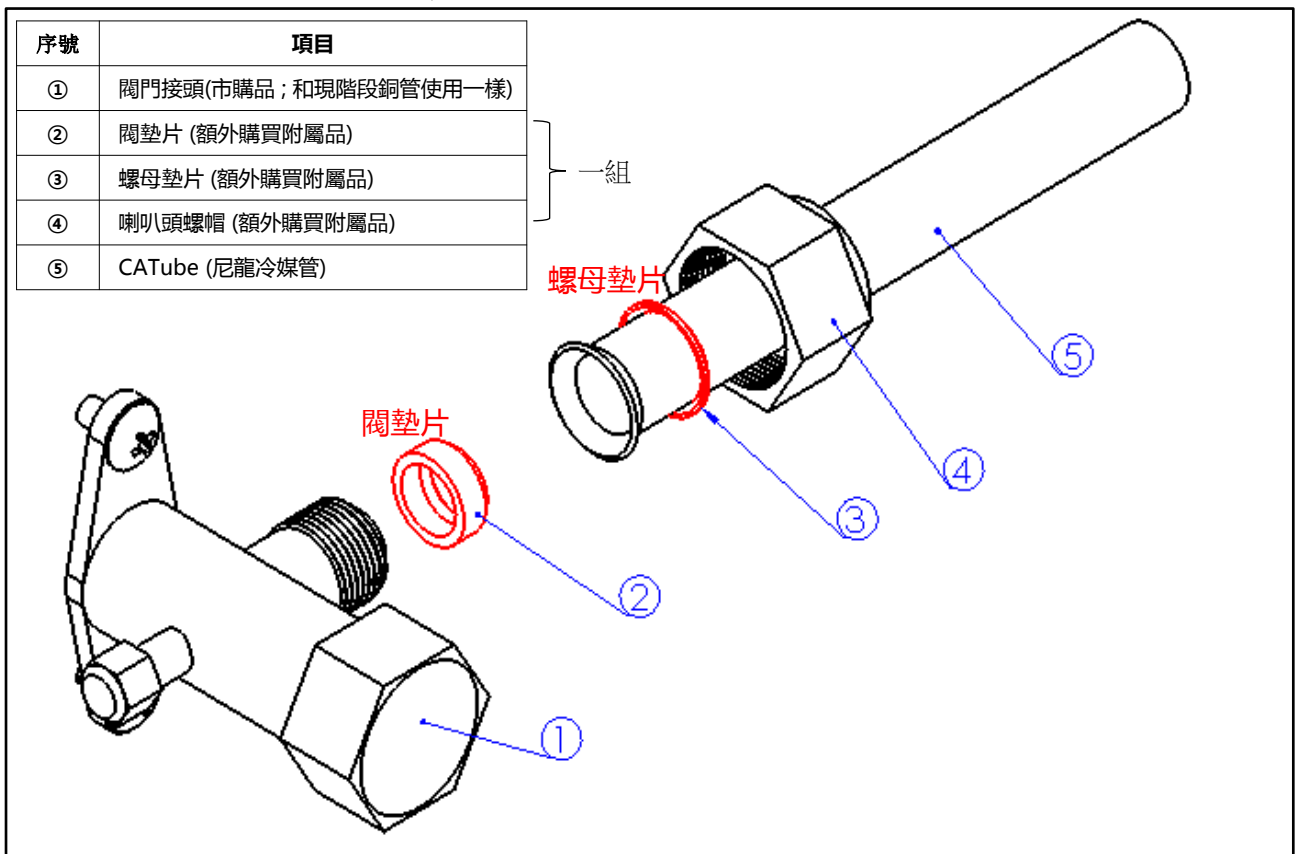
改善後

新產品
NEW

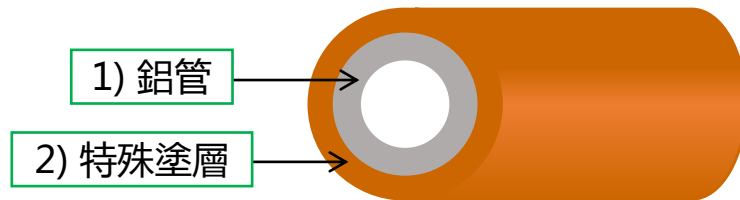
CATube 尼龍冷媒管

- ◆ 不需要焊接
- ◆ 價格優勢，節省費用
- ◆ 比銅管輕，重量為銅管的35%
- ◆ 調整長度以適合你的應用
- ◆ 塗層表面提供半永久性防腐蝕保護
- ◆ 與銅管一樣使用擴管方式，但要使用橡皮墊片以防止裂開
- ◆ 搬家或移動時持續使用
- ◆ 耐壓力(擁有認證書)
- ◆ 不需要專用工具使用與銅管一樣的工具

04. CATube 尼龍冷媒管鏈接方式



05. 尼龍冷媒管產品結構及規格



■ 規格

- 鹽水噴霧試驗：KSD8502, 720HR
- 使用冷媒：R32, R410A
- 溫度：100°C/720HR, -30°C/720HR
- 250,000循環 測試
- 壓力：30.4Kg/cm³
- 震動：0.1S -5Hz以上

■ Sizes : CATube 尼龍冷媒管的外徑與銅管的外徑相同。

規格		外徑	厚度		重量
英吋 (inch)	毫米 (mm)	O/Diameter	鋁	尼龍	(gr/米(m))
1/4	6.35	6.35 mm	0.80 mm	0.180 mm	39.15 gr
3/8	9.52	9.52 mm	0.90 mm	0.180 mm	69.12 gr
1/2	12.70	12.70 mm	1.00 mm	0.180 mm	104.65 gr
5/8	15.88	15.88 mm	1.10 mm	0.180 mm	145.28 gr

■ 鋁材料 (Aluminum)

- A3003 / A1100
- 確定無縫管的加工鋁管

■ 特殊塗層材料

- 尼龍樹脂：法國Rhodia D236AL/BRN
- CATube使用的尼龍樹脂在耐熱和抗紫外線方面優於傳統PA12。
- 與銅管具有相同的顏色和光澤

■ 包裝單位

- 基本包裝：個，串，捆(Level Winding)
- 根據客戶的需求可以調整包裝方法和包裝長度。

06. 尼龍冷媒管優勢



- **經濟性**
 - 比起銅管具有價格非常低廉
 - 不需額外準備專用工具
(可以使用與銅管同樣的工具)
- **便利性**
 - 彎曲性良好更亦安裝
 - 輕量化
 - 安裝時無需拆下尼龍護套
- **耐久性**
 - 具有卓越的防腐蝕性
(鹽水噴霧試驗：KSD9502, 720HR)
 - 耐熱，耐寒性能優秀
 - 防止腐蝕電位
 - 耐衝擊性
 - 耐壓力 (具有試驗報告及認證書)

07. 尼龍冷媒管產品特點

半永久性
耐腐蝕性

與一般PE塗層
管不一樣

調整長度以適
合用戶應用，
施工時沒有零
頭

價格優勢
重量為銅管的
35%

易彎曲性，由於
管道緊密貼合
性，特殊塗層不
會裂開或變形

與現有的銅管
Fitting類與工
具統一使用

安裝時無需拆
下尼龍護套，可
以直接施工

搬家或移動位
置時可以持續
地使用

08. 與其他產品比較

與銅管及同類產品比較

區分	銅管	共晶接合	PE塗層管	CATube
重量	X	△	◎	◎
調整長度以適合您的應用	◎	X	◎	◎
易彎曲性	○	◎	◎	◎
防止腐蝕電位	◎	X	X	◎
一般腐蝕	○	X	△	◎
擴管功能	◎	◎	X	◎

※ ◎：很好 / ○：好 / △：正常 / X：不好

與銅管厚度及重量比較

規格 (分, 英寸)	銅管(Copper)		CATtube		重量比率
	厚度	重量	厚度	重量	CATube /銅管
2分(1/4")	0.7mm T	1.7 KG	1.0mm T	0.6 KG	35%
3分(3/8")	0.7mm T	2.6 KG	1.1mm T	1.0 KG	40%
4分(1/2")	0.8mm T	4.0 KG	1.2mm T	1.6 KG	39%
5分(5/8")	0.8mm T	5.1 KG	1.3mm T	2.2 KG	43%
平均		3.3 KG		1.3 KG	40%
7.95 mm	0.6mm T	1.9 KG	0.88mm T	0.7 KG	39%

09. 額外購買附屬品

■ 喇叭頭 (Coupler)及墊片

① 特點

- 安裝便利省時間
- 不需焊接
- 氣密性良好

② 優點

- 不分鋁或銅管都可以達到緊固狀態
- 安裝在需要氣密的部位
- 與一字型，L字型，T字型，+字型等皆可以達到緊固狀態



③ 經濟性

- 比原來的套杯體積減少故可以節省材料費
- 重量減輕
- 緊固時間減少

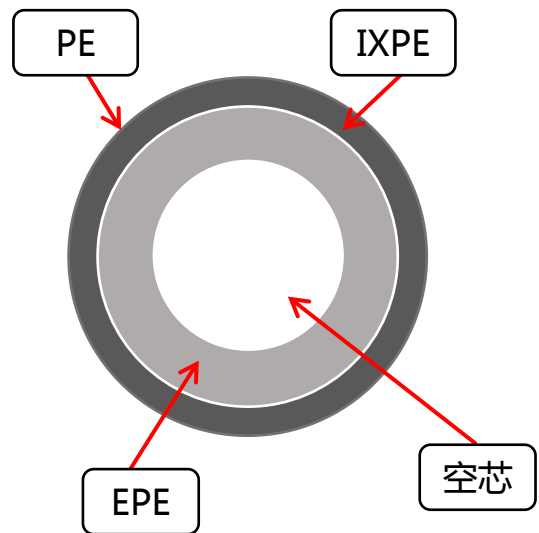
④ 適用性

- 與目前市面上空調尺寸相同

■ 壓花保溫材

① 特點

- 保溫材最外層使用PE(聚乙烯), 中間層是IXPE(電子交聯聚乙烯), 內層是EPE(可發性聚乙烯)
- 冷暖氣兼用/新冷媒共同使用的保溫材
- 耐熱性標準為120°C



■ 擴管專用工具 (Tools)

① 適用範圍

- 2分(6.35mm), 3分(9.52mm), 4分(12.70mm), 5分(15.88mm)

② 適用性

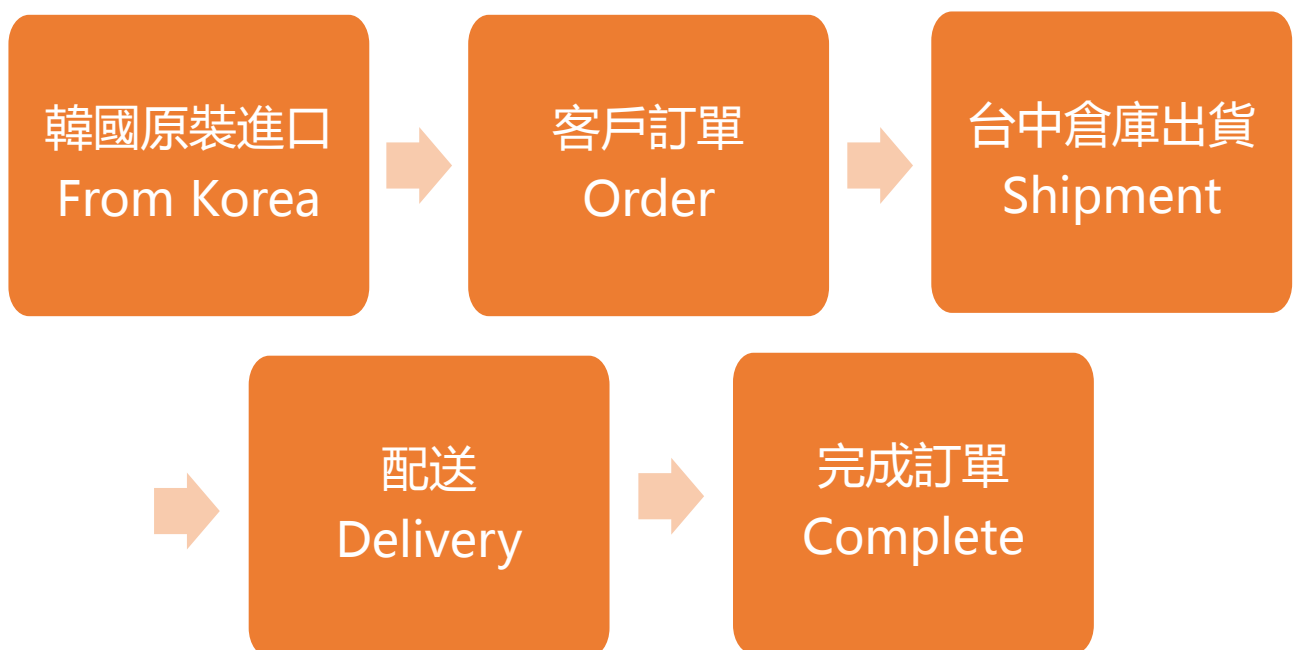
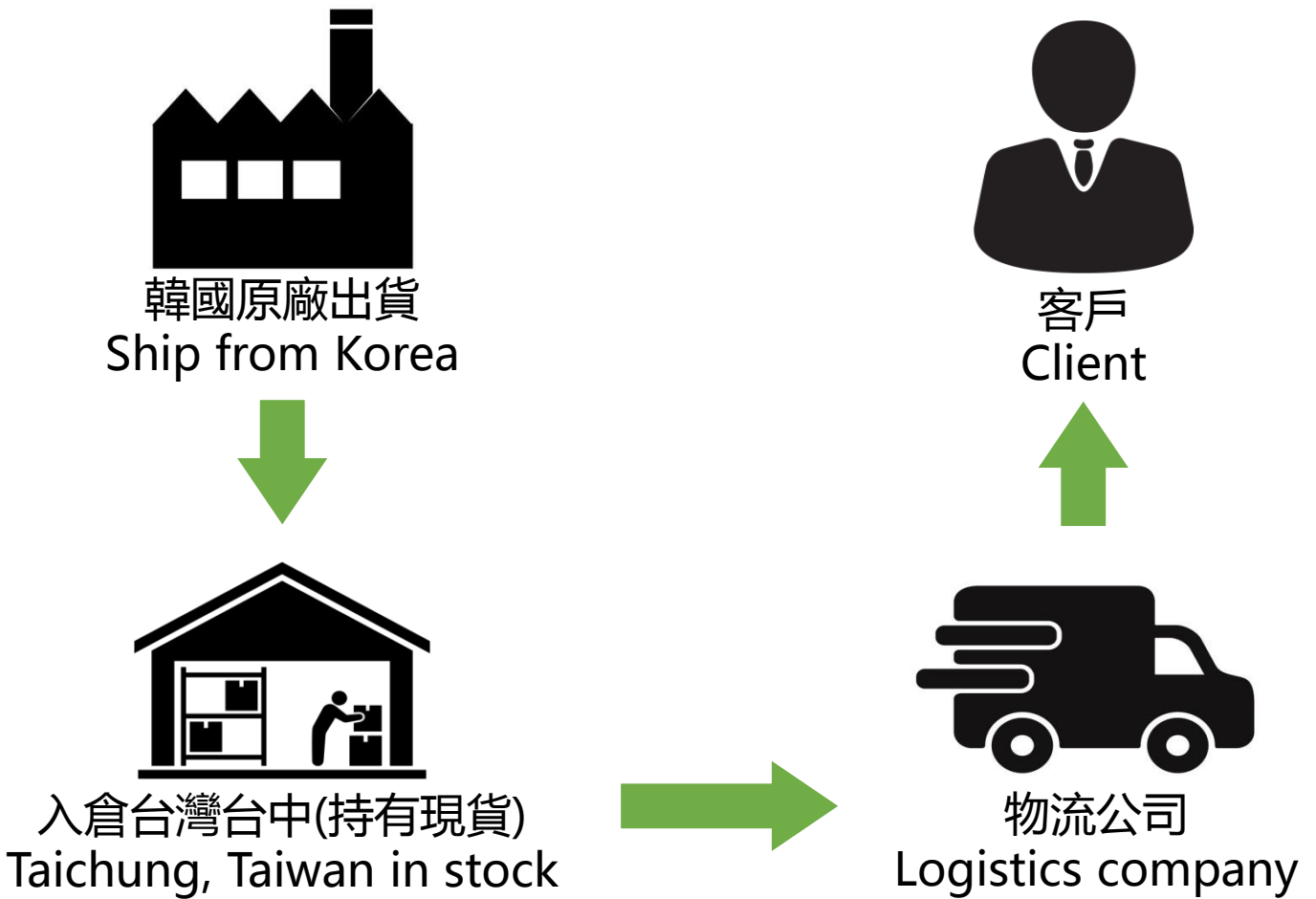
- 開口面不受損傷
- 用於新冷媒
- 與現有的銅管可合用工具



10. CATube機械特性與長期信賴性(試驗測試)

區分	測試方式	評價標準	結果	備考	
1 機械 特性	內壓測試	除去管線內空氣後 以油壓加壓	127kgf/cm ² ↑	合格	設計壓力(42.3kgf/cm ²)*3 倍
	內牙疲勞 測試 (Fatigue Test)	(4kgf/cm ² ↔ 35kgf/cm ²)*25萬次	不應有破壞, 洩露情況	合格	認可壓力週期 3Hz
	Coating 粘結力	以10mm間隔切割後 測試	1/4" ,3/8" ,1.5kgf以上 1/2" ,5/8" 2.0kgf以上	合格	
	Grip拉伸 測試	通過拉伸試驗來測定負 載	拉伸負載 70kgf以上	合格	
	氣密	在緊固狀態下空壓 30kgf/cm ²	不應產生洩氣	合格	
2 熱 環境	耐熱	在120°C恆溫槽中放置 72hr	不應產生洩氣, 塗層剝離, 皺 紋現象	合格	
	耐寒	在-30°C恆溫槽中放置 72hr		合格	
	熱衝擊	(120°C 2hr ↔-30°C 2hr)*100cycle		合格	
3 腐 蝕 環境	SST	35°C NaCl 5% 720hr	不應有腐蝕	合格	連續噴霧 or (8hr噴霧↔16hr停止)
	CCT	NaCl 0.9%+CaCl ₂ 0.2%+NaCO ₃ 0.25% +溫度變化(25~60°C)		合格	20cycle, 600hr
	CASS	NaCl 5%+CuCl ₂ 0.26g/l (with 乙酸pH3.1~3.3)		合格	(8hr噴霧↔16hr停止), 480hr
	SWAAT	5% 人工海水, 49°C (with pH 2.8~3.0)		合格	0.5hr噴霧↔1.5hr wet(95%)
	Prohesi on	0.05% NaCl+0.35%(NH ₄) ₂ S O ₄ Ph 5.0~5.4		合格	600hr, 噴霧1hr↔1hr乾燥

11. 特福科技物流方法 TF Green Tech Logistics Method



03. Copper & Aluminum Tube Defect Improvement

Copper Tube

- Welding point will leak Freon
- High cost
- Heavier
- Unable to specify length
- High conductivity cause frost

Aluminum Tube

- Corrosive
- Fragile while expanding tube
- Oxidize & low compressive strength
- Non-recyclable
- Unable to specify length
- Special tool requirements

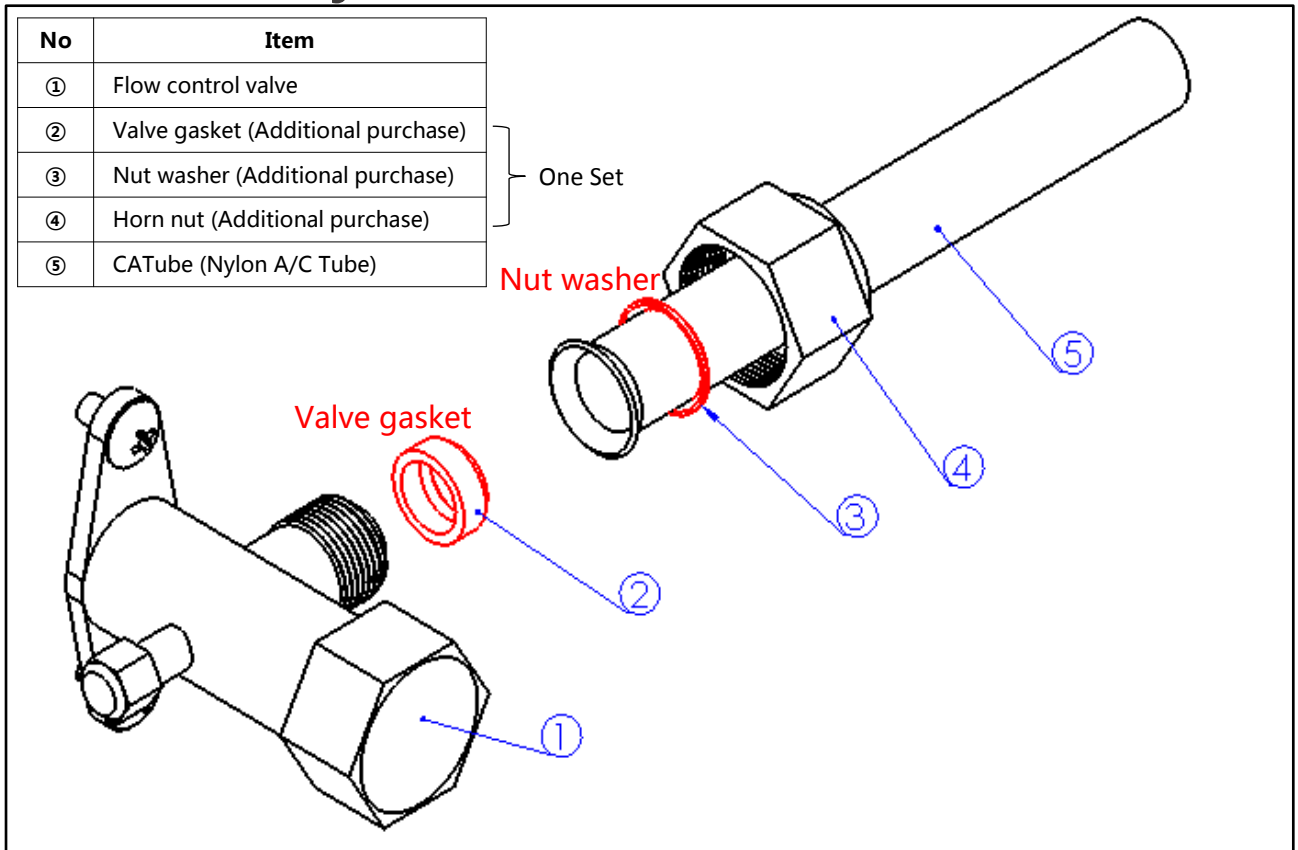
Nylon Tube

NEW

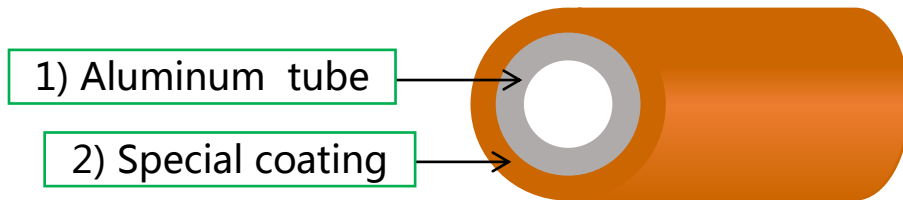
CATube Nylon A/C Tube

- ◆ No welding required
- ◆ cheaper
- ◆ 65% lighter than copper
- ◆ Length customization
- ◆ Semi-permanent corrosion protection surface coating
- ◆ The same way as the copper tube to expand, but use rubber gaskets to prevent cracking
- ◆ Usable after moving
- ◆ High compressive strength
- ◆ No special tool demand

04. CATube Nylon A/C Tube links method



05. Product structure and specifications



- Format
 - Salt spray test: KSD8502, 720HR
 - Freon : R32 , R410A
 - Temperature : 100°C/720HR, -30°C/720HR
 - 250,000 cycle test
 - Pressure : 30.4Kg/cm³
 - Vibration : Up to 0.1S -5Hz

- Sizes : The outer diameter of CATube is the same as copper tube

Format		Outer Diameter	Thickness		Weight gr/m
Inch	mm		Aluminum	Nylon	
1/4	6.35	6.35 mm	0.80 mm	0.180 mm	39.15 gr
3/8	9.52	9.52 mm	0.90 mm	0.180 mm	69.12 gr
1/2	12.70	12.70 mm	1.00 mm	0.180 mm	104.65 gr
5/8	15.88	15.88 mm	1.10 mm	0.180 mm	145.28 gr

- Aluminum
 - A3003 / A1100
 - Seamless processing aluminum tube
- Special coating
 - Nylon resin : French Rhodia D236AL/BRN
 - CATube Nylon resin is better than PA12 on anti-heat and anti-UV
 - The same colour and luster as copper tube
- Packing unit
 - Standard : Set , String , Bundle(Level Winding)
 - Packing and length customization

06. The Advantage of Nylon A/C tube



Economical

- Cheaper than copper tubes
- No special tool demand (The same as the tools of copper tubes)

Convenience

- Good bending and easier to install
- Lighter
- Needless to remove the nylon jacket during installation

Durability

- Excellent anti-corrosion (Salt spray test : KSD9502, 720HR)
- Heat and cold resistance
- Anti-corrosion potential
- Impact resistance
- pressure tolerance (With testing report and certification)

07. The features of Nylon A/C tube

Semi-permanent corrosion protection

Different from another PE coating tube

Length customization

Cheaper & 65 % lighter than copper tube

Flexibility, and the coatings do not crack or deform

The tools are the same as the tools of copper tubes

Needless to remove the nylon jacket during installation

Usable after moving

08. Compare with others

Compare with copper and others

Property	Copper	Eutectic bonding	PE coating tube	CATube
Weight	X	△	◎	◎
Length customization	◎	X	◎	◎
Flexibility	○	◎	◎	◎
Anti-corrosion potential	◎	X	X	◎
Anti-corrosion	○	X	△	◎
Expanding	◎	◎	X	◎

※ ◎ : Great / ○ : Good / △ : Normal / X : Bad

Compare thickness and weight with copper tube

Format (cm, inch)	Copper tube		CATtube		Weight Ratio
	Thickness	Weight	Thickness	Weight	CATube /Copper
2 cm(1/4")	0.7mm T	1.7 KG	1.0mm T	0.6 KG	35%
3 cm(3/8")	0.7mm T	2.6 KG	1.1mm T	1.0 KG	40%
4 cm(1/2")	0.8mm T	4.0 KG	1.2mm T	1.6 KG	39%
5 cm(5/8")	0.8mm T	5.1 KG	1.3mm T	2.2 KG	43%
Average		3.3 KG		1.3 KG	40%
7.95 mm	0.6mm T	1.9 KG	0.88mm T	0.7 KG	39%

09. Additional Purchase

■ Coupler & Gasket

① Characteristic

- Easy to install
- No welding required
- Great air-tightness

② Advantage

- Easy to install tightly on copper or aluminum
- Install on the part of air-tightness
- Fitting to all types (ex: L or T type), and easy to install tightly

■ Heat Insulation Material with Embossing

① Characteristic

- PE heat insulation material & IXPE middle diameter & EPE outer diameter
- Cold & heat air, new Freon are available
- 120°C heat resistance standard

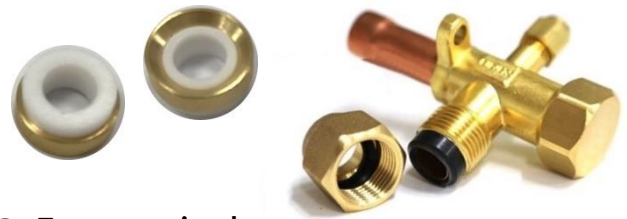
■ The Tools for Expanding

① Available range

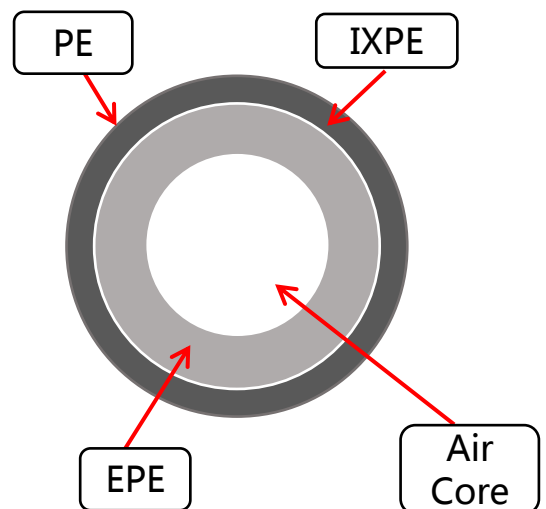
- 2 cm(6.35mm), 3 cm(9.52mm), 4 cm(12.70mm), 5 cm(15.88mm)

② Applicability

- The interface is not easily damaged
- Use for new Freon
- The tools are the same as the tools of copper tubes



- #### ③ Economical
- Cheaper
 - Lighter
 - Easy to install tightly
- #### ④ Applicability
- Available for all A/C sizes



10. CATube Testing Report

Item	Testing Method	Criteria	Result	Note	
Mechanical Properties	Internal Pressure	Remove air from tube, and pressurize with oil pressure	127kgf/cm ² ↑	Pass	The oil pressure is (42.3 kgf/cm ²)*3
	Fatigue Test	(4kgf/cm ² ↔ 35kgf/cm ²)*250000 times	No damage or leakage	Pass	Approved pressure cycle is 3Hz
	Coating	Cutting at 10mm intervals and test	Above 1/4" ,3/8" ,1.5kgf; 1/2" ,5/8" 2.0kgf	Pass	
	Grip Test	Tensile test	Tensile loading above 70kgf	Pass	
	Airtight	In the tightened state, 30kgf/cm ² air-pressure	No leakage gas	Pass	
Thermal Environment	Anti-Heat	Place in a thermostat at 120°C for 72hr	No leakage gas, peeling and wrinkling	Pass	
	Anti-Cold	Place in a thermostat at -30°C for 72hr		Pass	
	Thermal Shock	(120°C 2hr ↔ -30°C 2hr)*100cycle		Pass	
Corrosion Environment	SST	35°C NaCl 5% 720hr	No corrosion	Pass	Continuous spray or (8hr spray↔16hr halt)
	CCT	NaCl 0.9%+CaCl ₂ 0.2%+NaCO ₃ 0.25% +temperature change (25~60°C)		Pass	20 cycle, 600 hr
	CASS	NaCl 5%+CuCl ₂ 0.26g/l (with Acetic acid pH3.1~3.3)		Pass	(8hr spray↔16hr halt), 480hr
	SWAAT	5% Artificial seawater, 49°C (with pH 2.8~3.0)		Pass	0.5hr spray↔1.5hr wet (95%)
	Prohesion	0.05% NaCl+0.35%(NH ₄) ₂ SO ₄ Ph 5.0~5.4		Pass	600hr, spray for 1hr ↔drying for 1hr

11. Contact Us

**Contact :**

廖运豪

Liew Wan Hoe

+6012-3544 621

**Address :**

No.9 Jln 2/115A Taman Pagar
Ruyung, Off Jalan Kuchai Lama,
58200 Kuala Lumpur, Malaysia

**Email Address :**

liewwanhoe@yahoo.com



特福科技股份有限公司
TF GREEN TECH SDN BHD.